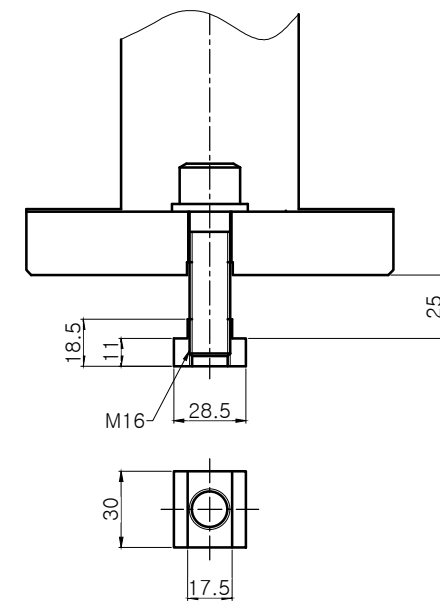
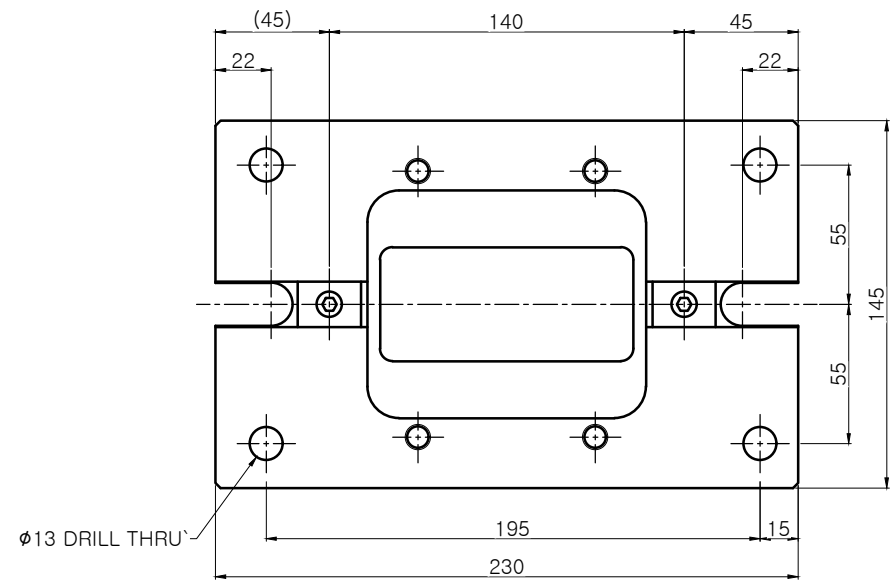
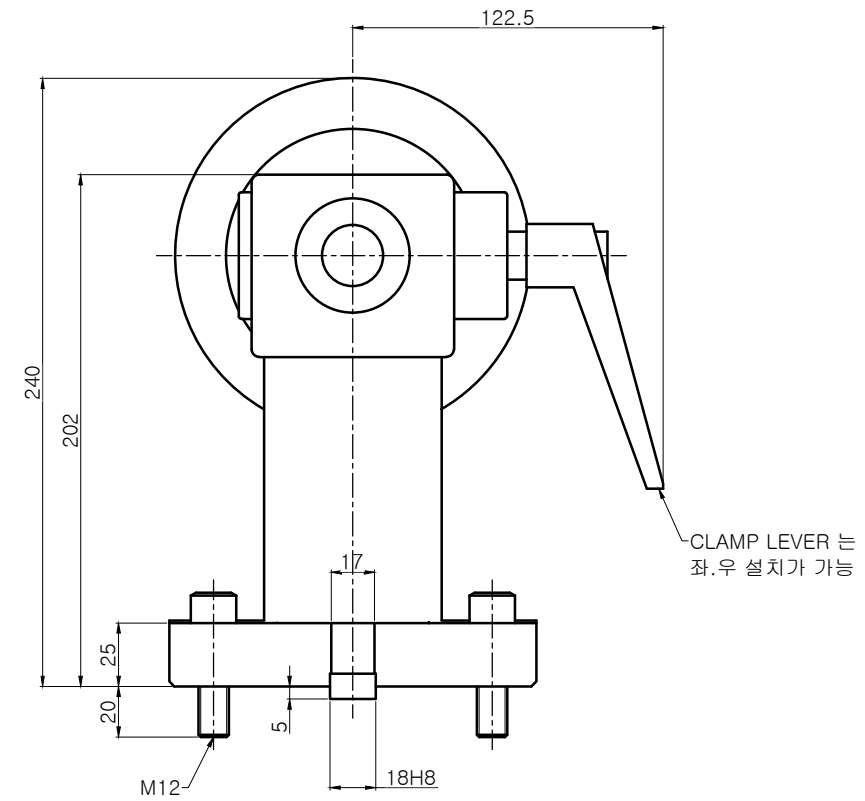
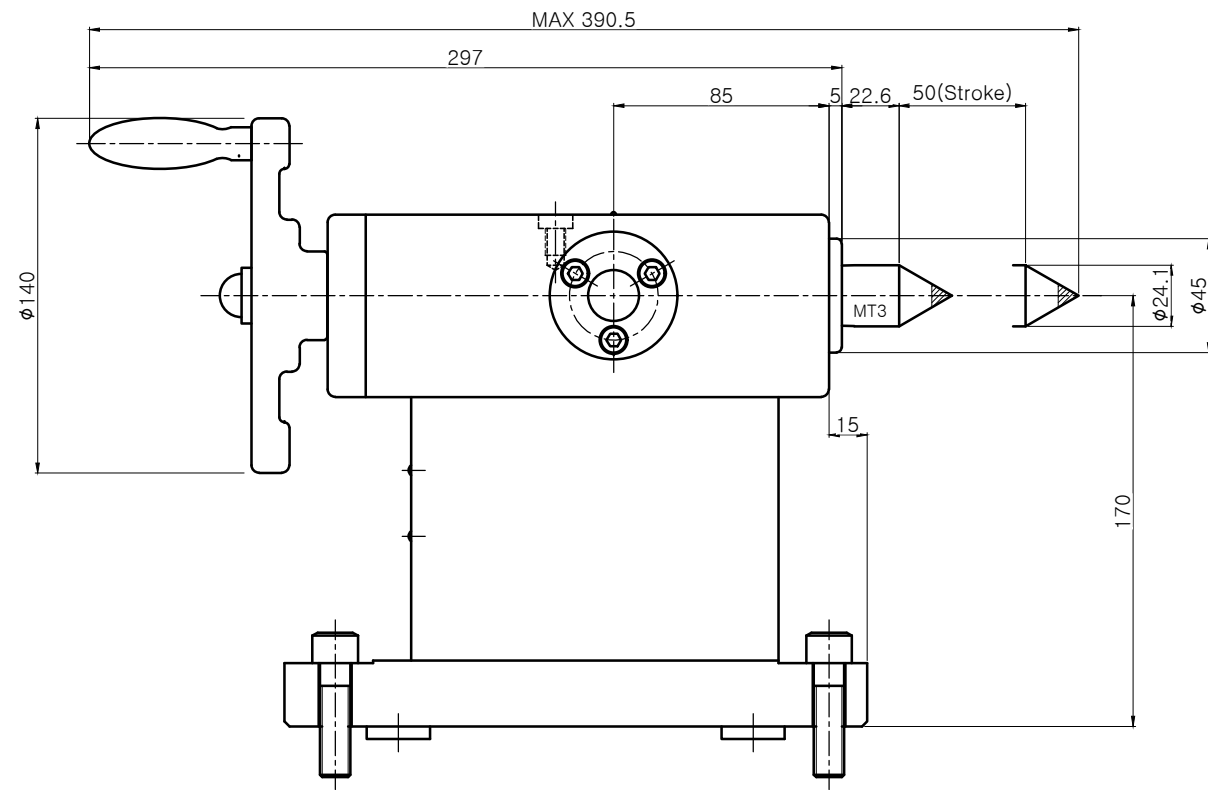


기호	변경 내용	날 짜	수 정	승 인
△				
△				



수 면	-	규 격	20TS	부품명	외 형 도
도 명	TAIL STOCK			납품처	-
도 면	-			사용처	-
투 상				날 짜	2009. 05. 20
척 도	1:1				
승 인	검 도 설 계				